

/ PRIOS R32

CLASĂ ENERGETICĂ

PÂNĂ LA



2D INVERTER^{DC}
PRG^{tech}

- / Agent frigorific R32
- / Clasă energetică până la A++
- / Tehnologie cu INVERTER 2D*
- / Funcție de memorie
- / Senzor scurgeri agent frigorific
- / Funcție AUTO-CURĂȚARE
- / Funcție de auto-adaptare pentru multisplit, pentru conectare hidraulică corectă, automată și în orice situație



TEHNOLOGIE
2D



MEMORIE



AMBIENT CU
TEMPERATURI
SCĂZUTE



FUNCȚIE
FOLLOW-ME



ULTRA
SILENȚIOS



VENTILATOR
12 VITEZE



STANDBY
1W



SENZOR
SCURGERI AGENT
FRIGORIFIC



AUTO-
CURĂȚARE



GARANȚIE
(ANI)

*Modularea frecvenței compresorului, a vitezei ventilatorului intern și a vitezei ventilatorului extern.



/ AGENT FRIGORIFIC R32

Agentul frigorific R32, cu un potențial de încălzire globală de 675 și emisii de CO₂ reduse, garantează un impact mai scăzut asupra mediului. În plus, datorită caracteristicilor sale, cantitatea de gaz cu care trebuie încărcat aparatul este mai scăzută comparativ cu alți agenți frigorifici.



/ INSTALARE ȘI ÎNTREȚINERĂ UȘOARE

Noul aparat de aer condiționat Prios 32 prezintă o unitate internă special concepută cu o structură simplă și intuitivă, pentru instalarea și întreținerea mai ușoară și mai rapidă a produsului.



/ MEMORIE

Această funcție permite setarea și memorarea atât a temperaturii, cât și a vitezei rotorului (chiar și atunci când funcția Sleep este activată) pentru a garanta astfel un grad sporit de confort la următoarea pornire a aparatului.



/ AUTO-CURĂȚARE

Funcția Auto-Curățare inversează sensul de rotație a ventilatorului din unitatea exterioară. Această inversare a fluxului de aer curăță schimbătorul extern de impurități, garantând o mai bună întreținere și o eficiență sporită a întregii instalații.



/ FILTRU DE PLATINĂ (OPȚIONAL)

Filtrul de platină îndepărtează bacteriile și ciupercile, prevenind astfel cauzele care determină apariția alergiilor obișnuite, capturând alergenii prezenți în aer și distrugându-le structura.



/ FOLLOW-ME

Funcția Follow-Me asigură un control mai exact al temperaturii. Cu ajutorul telecomenzii, prin transmiterea unui semnal către aparatul de aer condiționat, pot fi reglate valori de temperatură diferite în diversele puncte ale ambientului.

CUM SĂ ALEGI APARATUL DE AER CONDIȚIONAT ADECVAT

PRINCIPALELE TIPURI DE LOCUINȚE

Pentru dimensionarea cu titlu strict indicativ a instalației alese pentru climatizarea unui singur ambient, se poate proceda după cum urmează:

/ Înmulțește volumul camerei (m^3) cu „30” și vei obține W necesari (pentru un ambient bine izolat termic).

/ Înmulțește volumul camerei (m^3) cu „40” și vei obține W necesari (pentru un ambient slab izolat termic)

Exemplu:

Dormitor izolat termic:

$5\text{ m} \times 5,5\text{ m} = 27,5\text{ m}^2 \times \text{înălțime } 3\text{ m}$; volumul = $82,5\text{ m}^3$, deci $82,5 \times 30 = 2.475\text{ W}$.

Este nevoie de o unitate interioară de 2,5 kW.

Regulă practică (caz frecvent):

Ambient izolat în grad mediu, de înălțime constantă 2,7 m: $m^2 \times 100 = W$.

Exemplu:

Dormitor izolat termic:

$5\text{ m} \times 5\text{ m} = 25\text{ m}^2 \times \text{înălțime } 2,7\text{ m}$; deci $25 \times 100 = 2.500\text{ W}$.

Este nevoie de o unitate interioară de 2,5 kW.

Tabel de conversie unități de măsură

	Watt	frig/h kcal/h	BTU/h
Watt	1	0,86	3,41
frig/h kcal/h	1,16	1	3,98
BTU/h	0,293	0,25	1

GARSONIERĂ

Ambient izolat termic



Ambient $38\text{ m}^2 \times 3\text{ m}$ înălțime: volum = $114\text{ m}^3 \times 30 = 3.420$

> **Unitate interioară monosplit de 3,5 kW**

APARTAMENT CU DOUĂ CAMERE

Ambient cu izolație termică de nivel mediu

Unitate exterioară dublă 55 XD0-O



Cameră de zi - $30\text{ m}^2 \times 2,7\text{ m}$ înălțime: volum = $81\text{ m}^3 \times 40 = 3.240$

> **Unitate interioară de 3,5 kW**

Dormitor - $20\text{ m}^2 \times 2,7\text{ m}$ înălțime: volum = $57\text{ m}^3 \times 40 = 2.160$

> **Unitate interioară de 2,5 kW**

APARTAMENT CU PATRU CAMERE

Ambient cu izolație termică de nivel mediu

Unitate exterioară cvadruplă 110 XD0-O



Cameră de zi - $50\text{ m}^2 \times 100 = 5.000\text{ W}$ Regulă practică (înălțime de 2,7 m)

> **Unitate interioară de 5,0 kW**

Dormitor 1 - $32\text{ m}^2 \times 100 = 3.200\text{ W}$

> **Unitate interioară de 3,5 kW**

Dormitor 2 - $20\text{ m}^2 \times 100 = 2.000$

> **Unitate interioară de 2,0 kW**

Birou - $25\text{ m}^2 \times 100 = 2.500$

> **Unitate interioară de 2,5 kW**

APARTAMENT CU PATRU CAMERE

Ambient cu izolație termică de nivel mediu

Unitate exterioară penta 125 XC6-O



Cameră de zi - $35\text{ m}^2 \times 100 = 3.500\text{ W}$

> **Unitate interioară de 5,0 kW**

Dormitor 1 - $32\text{ m}^2 \times 100 = 3.200\text{ W}$

> **Unitate interioară de 3,5 kW**

Dormitor 2 - $20\text{ m}^2 \times 100 = 2.000$

> **Unitate interioară de 2,0 kW**

Dormitor 3 - $20\text{ m}^2 \times 100 = 2.000$

> **Unitate interioară de 2,0 kW**

Birou - $25\text{ m}^2 \times 100 = 2.500$

> **Unitate interioară de 2,5 kW**

Regulă practică (înălțime de 2,7 m)

PRIOS R32



2D INVERTER · DC
PRQtech



- / Agent frigorific R32
- / Clasă energetică până la A++*
- / Tehnologie cu INVERTER 2D*
- / Funcție de memorie
- / Funcție BOOSTER
- / Senzor scurgeri agent frigorific
- / Funcție AUTO-CURĂȚARE
- / Funcție de auto-adaptare pentru multisplit, pentru conectare hidraulică corectă, automată și în orice situație

CLASĂ ENERGETICĂ

PÂNĂ LA



/ AGENT FRIGORIFIC R32

Agentul frigorific R32, cu un potențial de încălzire globală de 675 și emisii de CO₂ reduse, garantează un impact mai scăzut asupra mediului. În plus, datorită caracteristicilor sale, cantitatea de gaz cu care trebuie încărcat aparatul de aer condiționat este mai scăzută comparativ cu alți agenți frigorifici.



TEHNOLOGIE 2D



FILTRU MIROSURI
NEPLĂCUTE



MEMORIE



AMBIENT CU
TEMPERATURI SCĂZUTE



FUNCȚIE
FOLLOW ME



VENTILATOR
CU 12 VITEZE



ULTRA
SILENȚIOS



STANDBY
1W



SENZOR SCURGERI
AGENT FRIGORIFIC



AUTO-CURĂȚARE

MODEL **25 MUDO**

PERFORMANȚE SEZONIERE

SEER		6.6
SCOP (anotimp cu temperaturi ridicate)		4.9
SCOP (anotimp cu temperaturi moderate)		4
capacitate ⁽¹⁾ de răcire teoretică	kW	2.6
capacitate ⁽¹⁾ de încălzire teoretică (anotimp cu temperaturi ridicate)	kW	2.654
capacitate ⁽¹⁾ de încălzire teoretică (anotimp cu temperaturi moderate)	kW	2.15
consum anual de energie electrică în modul de răcire	kWh/an	151
consum anual de energie electrică în modul de încălzire (anotimp cu temperaturi ridicate)	kWh/an	756
consum anual de energie electrică în modul de încălzire (anotimp cu temperaturi moderate)	kWh/an	762
funcție de răcire / încălzire		Da
anotimp de referință încălzire		temperaturi moderate/ridicate
nivel de zgomot unitate interioară / exterioară	dB(A)	52 / 61

INFORMAȚII PRIVIND AGENTUL FRIGORIFIC

Tip		R32
GWP		675
încărcare standard	kg	0.5
	echiv. CO ₂ eq.	0.3375

RANDAMENT ȘI CONSUM ⁽²⁾

capacitate de răcire nominală (min - max)	W	2854 (909 - 3400)
	BTU/h	9744 (3103 - 11608)
capacitate de încălzire nominală (min - max)	W	2150 (821 - 3370)
	BTU/h	7340 (2803 - 11505)
consum nominal de energie electrică în modul de răcire (min - max)	W	784 (100 - 1240)
consum nominal de energie electrică în modul de încălzire (min - max)	W	570 (120 - 1200)
rată de eficiență energetică nominală la 35°C	BTU/h	3.64
coeficient de performanță la 7°C / coeficient de performanță la -7°C	W	3.77 / 2.99

CARACTERISTICI TEHNICE

nivel de zgomot unitate interioară (silențios/minim/mediu/maxim)	dB(A)	23/27/31/36
nivel de zgomot unitate exterioară	dB(A)	55
debit de aer la unitatea interioară	m ³ /h	587
debit de aer la unitatea exterioară	m ³ /h	2000
capacitate de dezumidificare	l/h	1

CARACTERISTICI DE INSTALARE

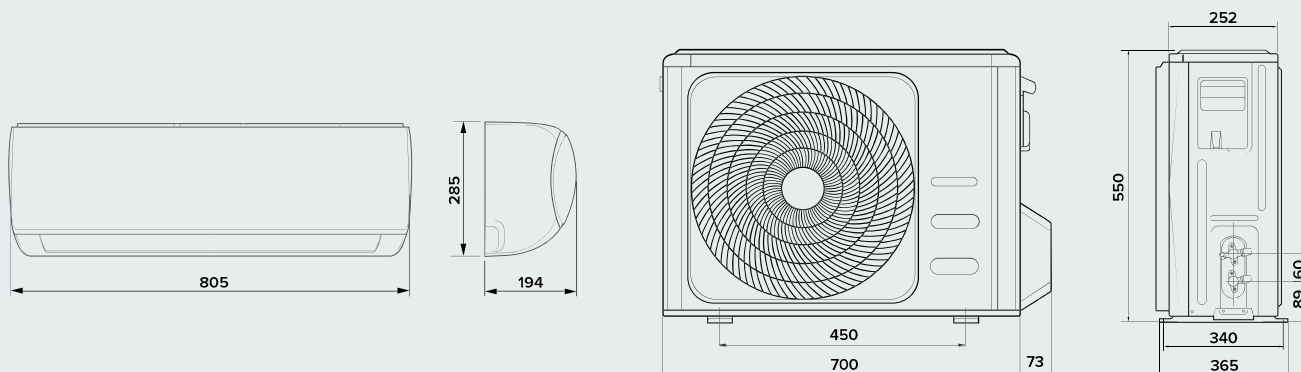
poziție conductă de evacuare condens unitate interioară		stânga / dreapta
clasă de protecție IP a unității interioare / exterioare		IPX0 / IP24
alimentare electrică și număr de faze	Hz - V - Ph	50-230-1
capacitate recomandată siguranță fuzibilă	A	20
tip de compresor		ROT
diametru conductă de lichid	inch	1/4
diametru conductă de gaz	inch	3/8
lungime maximă racorduri cu încărcare standard	m	5
lungime maximă racorduri	m	25
diferența maximă de nivel dintre unitatea interioară și cea exterioară	m	10
încărcare suplimentară cu agent frigorific	g/m	12
interval temperaturi exterioare la răcire	°C	-15/50
interval temperaturi exterioare la încălzire	°C	-15/30

GREUTATE ȘI DIMENSIUNI

dimensiuni unitate interioară	mm	805x194x285
dimensiuni ambalaj unitate interioară	mm	870x270x360
greutate unitate interioară (netă/brută)	kg	7.5/9.7
dimensiuni unitate exterioară	mm	700x275x550
dimensiuni ambalaj unitate exterioară	mm	815x325x615
greutate unitate exterioară (netă/brută)	kg	22.7/25.2

MODEL **PRIOS R32 25 MUDO**

	clasă energetică răcire	A++
	clasă energetică încălzire (anotimp cu temperaturi ridicate)	A++
	clasă energetică încălzire (anotimp cu temperaturi moderate)	A+
cod unitate interioară		3381254
cod unitate exterioară		3381286
COD PRODUS (unitate interioară + unitate exterioară)		3381273



(1) capacitate teoretică, conform regulamentul delegat al Comisiei (CE) nr. 626/2011 din data de 4 mai 2011

(2) condițiile nominale se referă la temperatura de 35°C / 27°C (exterioară / interioară) pentru răcire și de 7°C / 20°C (exterioară / interioară) pentru încălzire, măsurată conform EN 14511

MODEL	35 MUDO
--------------	----------------

PERFORMANȚE SEZONIERE

SEER		6.1
SCOP (anotimp cu temperaturi ridicate)		4.64
SCOP (anotimp cu temperaturi moderate)		4
capacitate ⁽¹⁾ de răcire teoretică	kW	3.502
capacitate ⁽¹⁾ de încălzire teoretică (anotimp cu temperaturi ridicate)	kW	2.728
capacitate ⁽¹⁾ de încălzire teoretică (anotimp cu temperaturi moderate)	kW	2.4
consum anual de energie electrică în modul de răcire	kWh/an	201.4
consum anual de energie electrică în modul de încălzire (anotimp cu temperaturi ridicate)	kWh/an	823
consum anual de energie electrică în modul de încălzire (anotimp cu temperaturi moderate)	kWh/an	841
funcție de răcire / încălzire		Da
anotimp de referință încălzire		temperaturi moderate/ridicate
nivel de zgomot unitate interioară / exterioară	dB(A)	53 / 64

INFORMAȚII PRIVIND AGENTUL FRIGORIFIC

Tip		R32
GWP		675
încărcare standard	kg echiv. CO ₂ eq.	0.5 0.3375

RANDAMENT ȘI CONSUM ⁽²⁾

capacitate de răcire nominală (min - max)	W BTU/h	3500 (1114 - 4162) 11949 (3803 - 14209)
capacitate de încălzire nominală (min - max)	W BTU/h	2400 (1085 - 4220) 8194 (3704 - 14407)
consum nominal de energie electrică în modul de răcire (min - max)	W	1140 (130 - 1580)
consum nominal de energie electrică în modul de încălzire (min - max)	W	638 (135 - 1580)
rată de eficiență energetică nominală la 35°C	BTU/h	3.07
coeficient de performanță la 7°C / coeficient de performanță la -7°C	W	3.76 / 2.95

CARACTERISTICI TEHNICE

nivel de zgomot unitate interioară (silențios/minim/mediu/maxim)	dB(A)	22/27/33/39
nivel de zgomot unitate exterioară	dB(A)	58
debit de aer la unitatea interioară	m ³ /h	527
debit de aer la unitatea exterioară	m ³ /h	2000
capacitate de dezumidificare	l/h	1.2


CARACTERISTICI DE INSTALARE

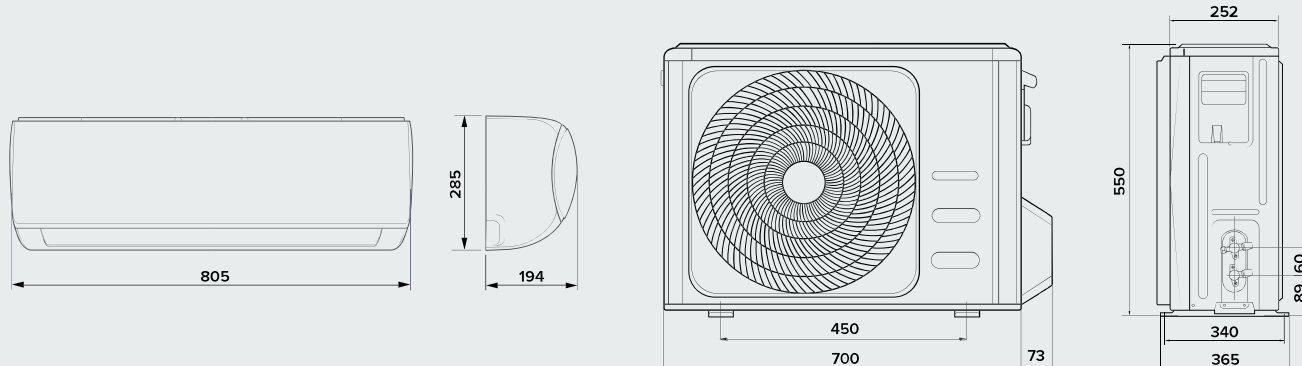
poziție conductă de evacuare condens unitate interioară		stanga/dreapta
clasă de protecție IP a unității interioare / exterioare		IPX0 / IP24
alimentare electrică și număr de faze	Hz - V - Ph	50-230-1
capacitate recomandată siguranță fuzibilă	A	20
tip de compresor		ROT
diametru conductă de lichid	inch	1/4
diametru conductă de gaz	inch	3/8
lungime maximă racorduri cu încărcare standard	m	5
lungime maximă racorduri	m	25
diferența maximă de nivel dintre unitatea interioară și cea exterioară	m	10
încărcare suplimentară cu agent frigorific	g/m	12
interval temperaturi exterioare la răcire	°C	-15/50
interval temperaturi exterioare la încălzire	°C	-15/30

GREUTATE ȘI DIMENSIUNI

dimensiuni unitate interioară	mm	805x194x285
dimensiuni ambalaj unitate interioară	mm	870x270x360
greutate unitate interioară (netă/brută)	kg	7.5/9.7
dimensiuni unitate exterioară	mm	700x275x550
dimensiuni ambalaj unitate exterioară	mm	815x325x615
greutate unitate exterioară (netă/brută)	kg	22.7/25.2

MODEL	PRIOS R32 35 MUDO
--------------	--------------------------

	clasă energetică răcire	A++
	clasă energetică încălzire (anotimp cu temperaturi ridicate) clasă	A+
	energetică încălzire (anotimp cu temperaturi moderate)	A+
cod unitate interioară		3381255
cod unitate exterioară		3381287
COD PRODUS (unitate interioară + unitate exterioară)		3381274



⁽¹⁾ capacitate teoretică, conform regulamentul delegat al Comisiei (CE) nr. 626/2011 din data de 4 mai 2011

⁽²⁾ condițiile nominale se referă la temperatura de 35°C / 27°C (exterioară / interioară) pentru răcire și de 7°C / 20°C (exterioară / interioară) pentru încălzire, măsurată conform EN 14511



ENERG

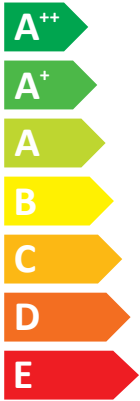
енергия · ενεργεια



ARISTON

PRIOS R32 25 UD0-I PRIOS
R32 25 MD0-O

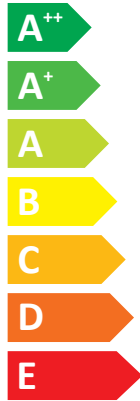
SEER



A⁺⁺

kW **2,6**
SEER **6,6**
kWh/annum **151**

SCOP



A⁺⁺

A⁺

kW 2,7	2,2	X
SCOP 4,9	4,0	X
kWh/annum 756	762	X



52dB



61dB



ENERGIA · ЕНЕРГИЯ · ΕΝΕΡΓΕΙΑ · ENERGIJA · ENERGY · ENERGIE · ENERGI

626/2011



ENERG

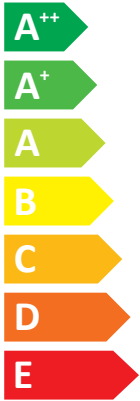
енергия · ενεργεια



ARISTON

PRIOS R32 35 UD0-I PRIOS
R32 35 MD0-O

SEER



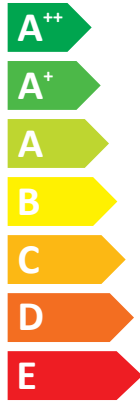
A⁺⁺

kW **3,5**

SEER **6,1**

kWh/annum **201**

SCOP



A⁺⁺

A⁺

kW **2,7**

SCOP **4,6**

kWh/annum **823**

2,4

4,0

841

X

X

X



53dB



64dB



ENERGIA · ЕНЕРГИЯ · ΕΝΕΡΓΕΙΑ · ENERGIJA · ENERGY · ENERGIE · ENERGI

626/2011



Official partner of
the
everyday

BRVPF 120 Aparat de aer conditionat

ALB

EAN: 8690842185144 / 8690842185137



Clasa Energetica



Capacitate Racire



Performanta -10°C



ZoneFollow



PERFORMANTA -10°C

Iarna, nu trebuie sa-ti faci griji din cauza temperaturilor joase. Aparatul de aer conditionat iti asigura caldura in casa si performante optime chiar daca afara sunt temperaturi de pana la -10°C.

*Imaginea produsului este cu titlu de prezentare

AUTO CHANGEOVER

Aerul conditionat selecteaza automat modalitatea optima de functionare in functie de temperatura din interiorul camerei.

FUNCTIE JET INCALZIRE

Cu ajutorul functiei si a modului Turbo poti incalzi o incapere rapid si eficient si poti inlocui cu succes centrala termica in primele zile de toamna.

TIMER 24H

Programeaza momentul de oprire sau pornire automata a aparatului, astfel asigurati un mediu placut cat si o functionare economica.

AUTO SWING

Functia regleaza automat directia fluxului de aer, in sus sau in jos, asigurand diferente minime ale temperaturii intre diferite zone ale incaperii, creand astfel un mediu ambiant placut si racoros.



ZONEFOLLOW

Functia Zone Follow prin senzorul din telecomanda aerului conditionat va detecta temperatura din jurul tau, astfel aparatul de aer conditionat iti asigura confortul si temperatura de care ai nevoie, exact in zona din camera in care te afli.

SELF CLEAN

Te vei bucura de un aer curat in casa datorita functiei Self Clean. Aceasta functie impiedica formarea bacteriilor si a mucegaiului. Atunci cand aparatul este oprit din modul de functionare "racire" sau "incalzire" acesta va continua sa functioneze la o putere foarte mica, astfel incat apa de condens sa se evapore. In acest mod se previne formarea mucegaiului.



SLEEP MODE

Asigura un mod de functionare economic prin racirea sau incalzirea treptata a atmosferei, care se va stabili intr-un interval de 2 ore.

beko

Official partner of
the
everyday



BRVPF 120 Aparat de aer conditionat

ALB

FUNCTII SPECIALE	
ZoneFollow	Da
Control Wi-Fi	-
Ion Guard	-
SelfClean	Da
Performanta -15°C	-
Performanta -10°C	Da
Performanta -5°C	-
Heating +8°C	Da
Auto Restart	Da
Sleep Mode	Da
Auto Changeover	Da
Auto Swing	Da
FUNCTII	
Functie Jet Incalzire	Da
Functie Incalzire	Da
Functie Jet Racire	Da
Functie dezghetare	Da
Functie Dezumidificare	Da
CARACTERISTICI	
Display Digital	Da
Aer conditionat portabil	-
Timer 24h	Da
FILTRE	
Filtre cu densitate mare	2
Filtru Active Carbon	-
Filtru Cold-Catalyst	-
Filtru Silver Ion	-
Filtru Bio	-
ACCESORII	
Baterii telecomanda	Da
Kit instalare 3 metri	Da
Kit instalare 4 metri	-
Kit instalare 5 metri	-
PERFORMANTA SI CONSUM	
Trepte ventilatie	Turbo/H/M/L/Auto
Motor Inverter	Da
Clasa Energetica Racire	A++
Clasa Energetica Incalzire	A+
Capacitate Racire(W)	3500
Capacitate Incalzire(W)	2300
Capacitate Racire(Btu/h)	11942
Capacitate Incalzire(Btu/h)	7848
Putere nominala la racire (W)	1237
Putere nominala la incalzire (W)	964
SEER(W/W)	6.1
SCOP(W/W)	4.0
Nivel zgomot unitate interioara(dBA)	53
Nivel zgomot unitate exterioara(dBA)	65
Volum debit aer(m3/h)	600/500/360
Dezumidificare(lt/h)	1.2
Refrigerant	R32
INFORMATII TEHNICE	
Dimensiune neta unitate interioara (LxIxA):	80,5x19,4x28,5
Dimensiune neta unitate exterioara (LxIxA):	70,0x27,5x55,0
Greutate neta unitate interioara(kg):	7.5
Greutate neta unitate exterioara(kg):	23



ENERG

енергия · ενεργεια



beko

BRVPF 120 / BRVPF 121

SEER



A⁺⁺

A⁺

A

B

C

D

E

A⁺⁺

kW **3,5**

SEER **6,1**

kWh/annum **201**

SCOP



A⁺⁺

A⁺

A

B

C

D

E

A⁺

kW X **2,3** X

SCOP X **4,0** X

kWh/annum X **805** X



53 dB



65 dB



ENERGIA · ЕНЕРГИЯ · ΕΝΕΡΓΕΙΑ · ENERGIJA · ENERGY · ENERGIE · ENERGI

626/2011



Design simplu și subțire, cu afișaj ascuns

Designul subțire și modern al aparatului de aer condiționat LG facilitează instalarea și asigură o curățare confortabilă, cu filtrul ajustabil EZ. Mai mult, afișajul mare ascuns este perfect pentru verificarea confortabilă a afișării energiei.



Afișaj ascuns

18

DUAL Inverter

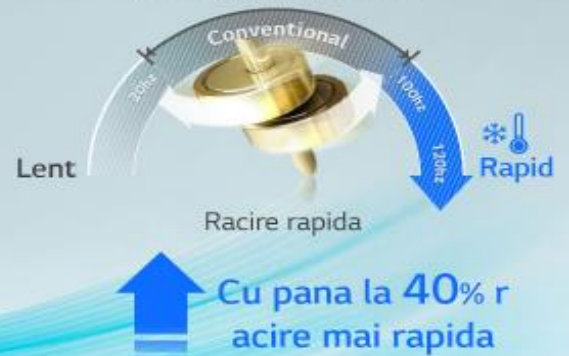
Design flexibil ușor curbat

10 YEAR WARRANTY

Design subțire



TUV Rheinland, Verificarea vitezei de răcire rapidă și a reducerii consumului energetic (US-W242Kxy0/TS-H2465DA0)



Cu pana la 40% r acire mai rapida

Instalare rapidă și simplă

Aparatele de aer condiționat LG sunt proiectate pentru instalare mai simplă și mai eficientă, indiferent de mediul ambiant și de numărul de persoane implicate în procesul de instalare.



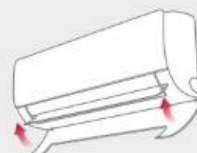
1. Finisaj perfect



2. Spațiu mai larg pentru țevi



3. Panou de instalare îmbunătățit



4. Capac inferior detașabil

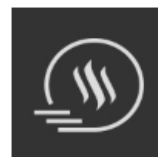


5. Element de fixare pentru suportul de instalare



Filtru cu protecție dublă

Filtrul cu protecție dublă captează particulele de praf cu diametrul mai mare de 10 μm , precum și bacteriile.



Încălzire rapidă

Funcția 4 Way Auto Swing reglează fluxul de aer, în funcție de mediul înconjurător, permițând o distribuție optimă a aerului cald în spațiile de locuit și încălzirea rapidă a acestora.



Curățare automată

Funcția completă de curățare automată previne dezvoltarea bacteriilor și mușgaiului pe schimbătorul de căldură, astfel oferind un mediu mai plăcut și mai confortabil pentru utilizator.



Gold Fin

Sistemul Gold Fin™ se asigură că suprafața este mai rezistentă la coroziune și îmbunătățește durabilitatea schimbătorului de căldură pentru o perioadă mult mai mare de timp.

Controlați consumul propriu de energie

Cu butonul funcției de control activ al consumului de energie, puteți regla consumul de energie în trei opțiuni (80%, 60%, 40%). Printr-o simplă atingere de buton, puteți controla performanțele de răcire și reduce consumul de energie.

Utilizare a energiei la un nivel de 100%

Numeroase persoane și un nivel ridicat de activitate



Utilizare a energiei la un nivel de 80%

Mai puțin persoane și un nivel de activitate moderat



Utilizare a energiei la un nivel de 60%

Și mai puțin persoane și un nivel de activitate scăzut



Utilizare a energiei la un nivel de 40%

O singură persoană cu aproape nicio activitate



Zgomot redus de 19 dB

Aparatele de aer condiționat LG funcționează la niveluri acustice reduse, datorită ventilatorului înclinat unic LG și tehnologiei de motor BLDC, care elimină zgomotul inutil și permite o funcționare lină.



Reducere cu 40% a variației cuplului

Dual Inverter Compressor™



Transfer mai silențios al agentului frigorific

Dual Inverter Compressor™



Stabilizator înclinat cu 15° grade

Ventilator înclinat

DIMENSIUNI:



CAPACITATE

Răcire Min ~ Nominală ~ Max	0,89 / 3,50 / 4,04 kW 3,039 / 11,950 / 13,794 Btu/h	Răcire (T3) Min ~ Nominală ~ Max	Nu / Nu / Nu Nu / Nu / Nu
Încălzire Min ~ Nominală ~ Max	0,89 / 4,00 / 5,10 kW 3,039 / 13,658 / 17,414 Btu/h	Încălzire -7°C Max	3,00 kW

ALIMENTARE ELECTRICĂ

Răcire Min ~ Nominală ~ Max	200 / 1,080 / 1,400 W	Răcire (T3) Min ~ Nominală ~ Max	Nu / Nu / Nu
Încălzire Min ~ Nominală ~ Max	195 / 1,050 / 1,600 W		

CURRENT PENTRU FUNCȚIONARE

Răcire Min ~ Nominală ~ Max	1,10 / 4,70 / 7,00 A	Răcire (T3) Min ~ Nominală ~ Max	Nu / Nu / Nu
Încălzire Min ~ Nominală ~ Max	1,10 / 4,70 / 7,00 A		

EER

EER	3,24 W/W 11,06 (Btu/h)/W
-----	-----------------------------

COP

COP	3,81 W/W 13,01 (Btu/h)/W
-----	-----------------------------

EER (T3)

EER (T3)	Nu / Nu
----------	---------

SCOP

SCOP	4,00
------	------

SEER

SEER	6,60
------	------

P DESIGN C / P DESIGN H

P design C / P design H	3,5 / 2,5 kW
-------------------------	--------------

GRADUL ETICHETEI ENERGETICE

Răcire / Încălzire	A++ / A+
--------------------	----------

CONSUM ANUAL DE ENERGIE

Răcire / Încălzire	186 / 875 kWh/year
--------------------	--------------------

SURSĂ DE ALIMENTARE

Sursă de alimentare	1, 220-240, 50 Ø, V, Hz
---------------------	-------------------------

DOMENIUL DE VALORI DISPONIBILE PENTRU TENSIUNEA ELECTRICĂ

Domeniul de valori disponibile pentru tensiunea electrică	187 ~ 276 V
---	-------------

FACTOR DE ALIMENTARE ELECTRICĂ

Răcire / Încălzire	97 / 97 %
--------------------	-----------

ELIMINAREA UMIDITĂȚII

Eliminarea umidității	1.30 l/h
-----------------------	----------

UNITATE INTERIOARĂ

Viteza fluxului de aer Răcire, Max / H / M / L	12,5 / 10,0 / 7,5 / 4,2 m ³ /min	Viteza fluxului de aer Încălzire, Max/ H / M / L	13,0 / 10,0 / 7,2 / 5,6 m ³ /min
Nivelul presiunii acustice Răcire, Max / H / M / L / SL	45 / 41 / 35 / 27 / 19 dB(A)	Nivelul presiunii acustice Încălzire, Max/ H / M / L	45 / 41 / 35 / 27 dB(A)
Nivel de putere sunet	59 dB(A)	Dimensiuni (l x Î x A) Netă	837 x 308 x 189 mm
Dimensiuni (l x Î x A) Transport	882 x 385 x 253 mm	Greutate Netă	8,7 kg
Greutate Transport	11,5 kg	Cod de culoare exterior	Munsell 7.5BG 10/2 (RAL 9016)

UNITATE EXTERIOARĂ

Viteza fluxului de aer Max	27,0 m ³ /min	Turația motorului ventilatorului Răcire, Min ~ Max	230 ~ 1000 rpm
Turația motorului ventilatorului Încălzire, Min ~ Max	230 ~ 1000 rpm	Nivelul presiunii acustice Răcire, nominală	48 dB(A)
Nivelul presiunii acustice Încălzire, nominală	50 dB(A)	Nivel de putere sunet	65 dB(A)
Dimensiuni (l x Î x A) Net	717 x 483 x 230 mm	Dimensiuni (l x Î x A) Transport	836 x 540 x 321 mm
Greutate Netă	25,1 kg	Greutate Transport	27,2 kg
Mărime max. siguranță	15 A	Cod de culoare exterior	Munsell 9.54Y 8.34/1.31 (RAL 9001)
Domeniu de funcționare Răcire	-10 ~ 48 °C DB	Domeniu de funcționare Încălzire	-10 ~ 24 °C DB -10 ~ 18 °C WB

AGENT FRIGORIFIC

Tip	R32	Preîncărcare	700 g
Încărcare suplimentară	20 g/m	Control	Supapă de expansiune electronică
Potențial de avertizare global	675	t-CO ₂ ec.	0,473

METODA DE DECONGELARE

Metoda de decongelare	Ciclu de retur
-----------------------	----------------

COD DISPOZITIV (ȘASIU)

Unitate interioară/unitate exterioară	SJ / UA3
---------------------------------------	----------

COMPRESOR

Tip	Rotativ dublu	Model	DST102MAA
Tip de motor	BLDC	Tip de ulei/producător	PVE (FW68D) / IDEMITSU
Încărcare cu ulei	280 cc	Nume O.L.P.	Nu
Producător/țară de origine	LG Electronics / China		

VENTILATOR (INTERIOR)

Tip	Ventilator cu flux încrucișat	Putere de ieșire motor	30 W
-----	-------------------------------	------------------------	------

VENTILATOR (EXTERIOR)

Tip	Ventilator cu elice	Tip de motor	BLDC
Putere de ieșire motor	43 W	Izolație motor	Clasa E
Carcasă motor/protecție împotriva pătrunderii de obiecte străine	TEAO / IPX4		



ENERG

енергия · ενεργεια

Y IJA

IE IA



LG

S12EQ

UA3

/ S12EQ

NSJ

SEER



A⁺⁺

A⁺

A

B

C

D

E

A⁺⁺

kW 3,5

SEER 6,6

kWh/annum 186

SCOP



A⁺⁺

A⁺

A

B

C

D

E

A⁺

kW X 2,5 X

SCOP X 4,0 X

kWh/annum X 875 X



59dB



65dB



ENERGIA - ЕНЕРГИЯ - ΕΝΕΡΓΕΙΑ - ENERGIJA - ENERGY - ENERGIE - ENERGI

626/2011

